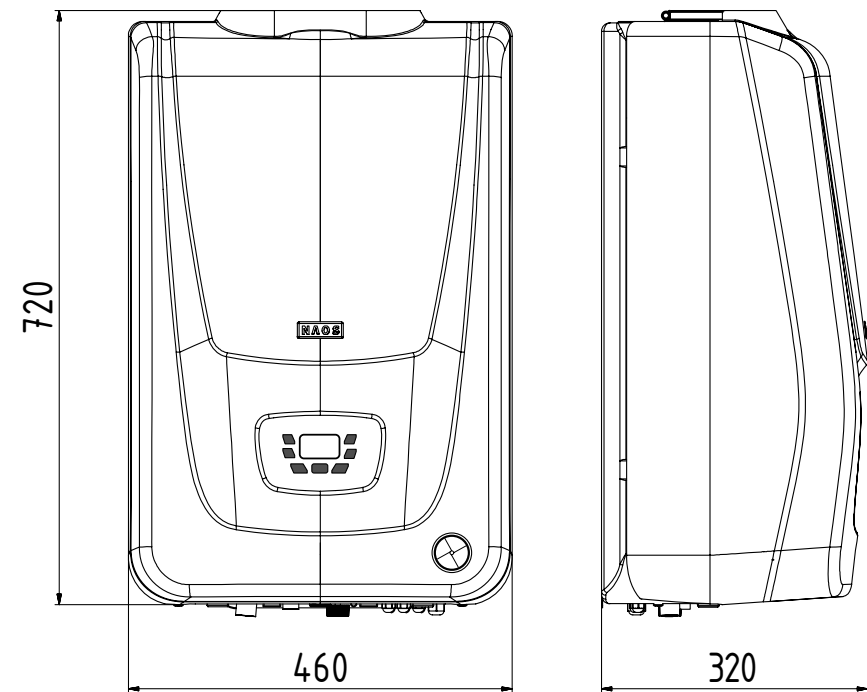


# VIADRUS KH4

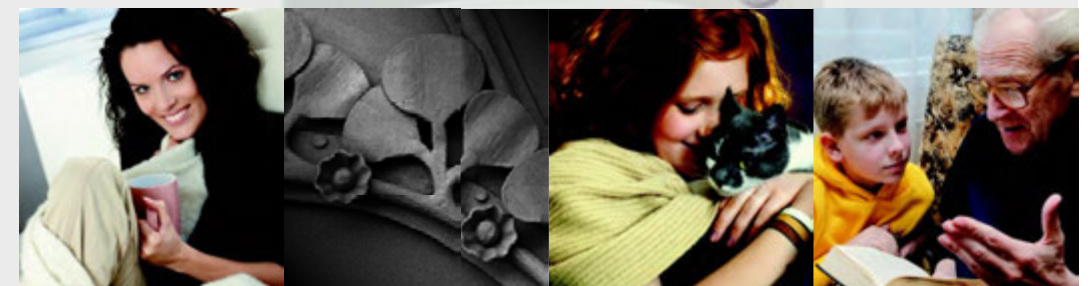
VIADRUS KH4 – dessin technique



FICHE  
DE PRODUIT

14

Votre vendeur



CHAUDIÈRE MURALE GAZ CONDENSATION | CHAUDIÈRES GAZ

**VIADRUS**

VIADRUS a.s.  
Bezručova 300 | 735 81 Bohumín  
République tchèque  
téléphone: +420 596 083 050  
télécopieur: +420 596 082 822  
courriel: info@viadrus.cz  
► [www.viadrus.cz](http://www.viadrus.cz)

**VIADRUS**

Chauffe votre maison  
depuis 1888

# VIADRUS KH4

## Chaudière murale gaz condensation

La chaudière VIADRUS KH4 est une chaudière murale à condensation avec un échangeur inox haute qualité. Le panneau de contrôle est disponible en deux versions, le panneau SIT et le panneau Honeywell.

Cette chaudière est disponible en 3 versions :

- chauffage seul,
- chauffage + eau chaude sanitaire par micro accumulation,
- chauffage + pré-équipement pour ballon ECS externe.

### Puissance :

5–24 kW



Panneau de la commande SIT

Panneau de la commande Honeywell

### Avantages :

- . rendement jusqu'à 105%
- . fonctionnement silencieux
- . chaudière légère
- . garantie 6 ans
- . facile à utiliser
- . large plage de modulation
- . possibilité de raccorder une sonde extérieure
- . montage et maintenance aisés
- . protection antigel
- . pompe basse consommation d'énergie, avec commande PWM (avec le panneau Honeywell)
- . 4 couleurs: rouge, argenté, blanc et noir



## Principaux paramètres techniques

Variante Honeywell		K4G1H24ZX	K4G1H24PX	K4G2H24ZX	K4G2H24PX	K4G3H24ZX	K4G3H24PX
Variante SIT		K4G1S24ZX	K4G1S24PX	K4G2S24ZX	K4G2S24PX	K4G3S24ZX	K4G3S24PX
Combustible	•	gaz naturel	propane	gaz naturel	propane	gaz naturel	propane
Catégorie de l'appareil	•	I <sub>2H</sub> I <sub>2E</sub>	I <sub>3P</sub>	I <sub>2H</sub> I <sub>2E</sub>	I <sub>3P</sub>	I <sub>2H</sub> I <sub>2E</sub>	I <sub>3P</sub>
Classe NO <sub>x</sub>	•	5					
Plage de puissance de la chaudière	kW	5–24					
Puissance nominale 50/30 °C	kW	P=24					
Puissance nominale 80/60 °C	kW	22,2					
Rendement à puissance minimale 50/30 °C	%	< 105					
Rendement à puissance nominale 80/60 °C	%	< 98					
Puissance thermique nominale absorbée max.	kW	Q=22,8					
Puissance thermique nominale absorbée min.	kW	Q=4,6					
Température maximale des fumées	°C	85					
Dimensions de la chaudière largeur × hauteur × profondeur	mm	460 × 720 × 320					
Poids	kg	26		27,5		26,5	
Diamètre du raccordement des fumées	mm	80/100					
Diamètre du conduit de fumées	mm	60, 80					
Rendement minimal 50/30 °C	kW	P=5					
Débit volumique du combustible	m <sup>3</sup> /heure	0,5–2,4	0,2–0,9	0,5–2,4	0,2–0,9	0,5–2,4	0,2–0,9
Débit massique des résidus de combustion	kg/heure	8–45					
Contenance du vase d'expansion	l	10					
Surpression maximale	bar	2,5					
Plage de température chauffage	°C	25–85					
Plage de température ECS	°C	•		35–60		35–60	
Surpression pour le raccordement du combustible	mbar	20	37	20	37	20	37
Niveau sonore	dB	< 50					
Sortie de l'eau de chauffage		¾"					
Sortie de l'eau de chauffage vers le chauffe-eau	•	•		½"		½"	
Entrée de l'eau de chauffage de retour	•	¾"					
Entrée de l'eau de retour du chauffe-eau	•	•		½"		½"	
Raccordement au gaz	•	¾"					
Raccordement électrique	•	1/N/PE 230VAC 50 Hz, TN-S					
Puissance électrique absorbée y compris la pompe	W	110					
Protection électrique	IP	40					